



中华人民共和国城镇建设行业标准

CJ/T 388—2012

CJ/T 388—2012

给水排水用滗水器通用技术条件

General technological specification of decanter for sewage treatment

中华人民共和国城镇建设
行业标准
给水排水用滗水器通用技术条件
CJ/T 388—2012

*

中国标准出版社出版发行
北京市朝阳区和平里西街甲2号(100013)
北京市西城区三里河北街16号(100045)
网址 www.spc.net.cn
总编室:(010)64275323 发行中心:(010)51780235
读者服务部:(010)68523946
中国标准出版社秦皇岛印刷厂印刷
各地新华书店经销

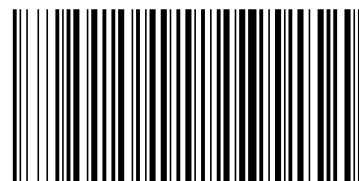
*

开本 880×1230 1/16 印张 1 字数 24 千字
2012年5月第一版 2012年5月第一次印刷

*

书号: 155066·2-23632 定价 18.00 元

如有印装差错 由本社发行中心调换
版权专有 侵权必究
举报电话:(010)68510107



CJ/T 388-2012

2012-02-08 发布

2012-05-01 实施

中华人民共和国住房和城乡建设部 发布

目次

前言 I

1 范围 1

2 规范性引用文件 1

3 术语和定义 1

4 分类与型号 2

5 性能参数 2

6 结构型式 3

7 要求 3

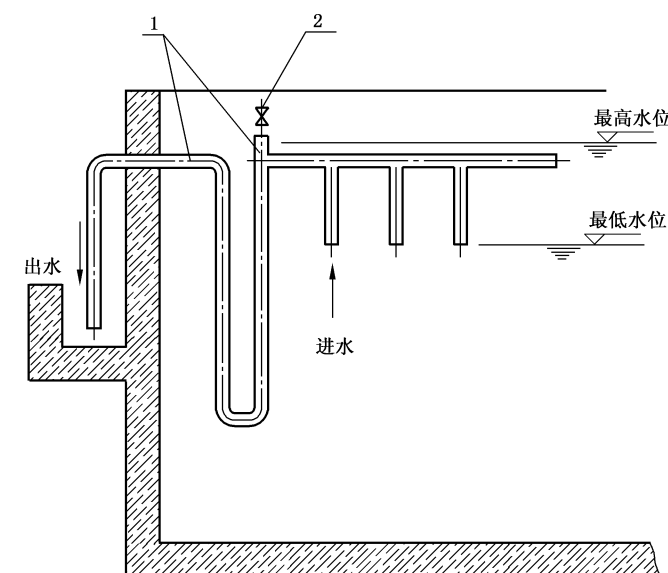
8 产品检验 4

9 检验规则 5

10 包装、运输、标志和贮存 6

附录 A (资料性附录) 滗水器分类与型号 8

附录 B (资料性附录) 滗水器结构型式 9

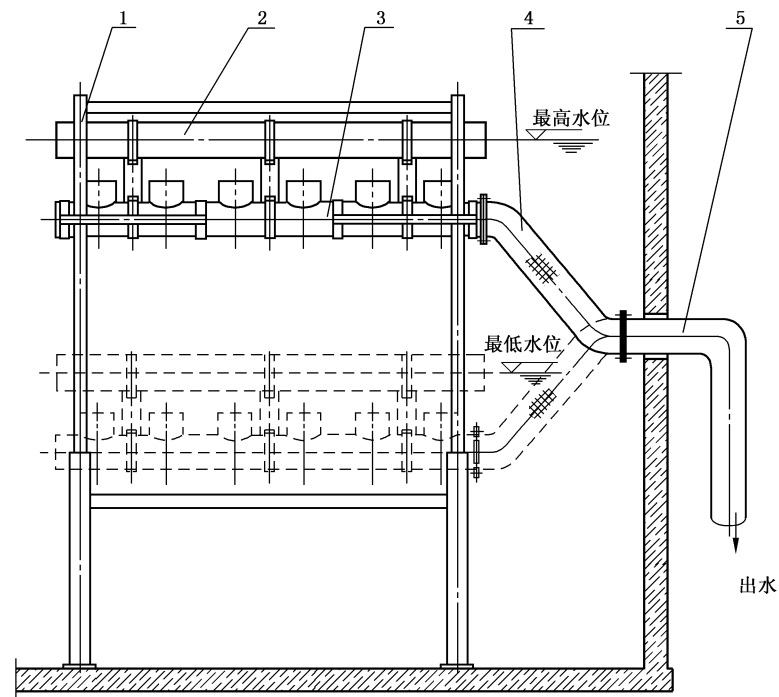


1——虹吸管；
2——电磁阀。

图 B.3 虹吸式滗水器结构示意图

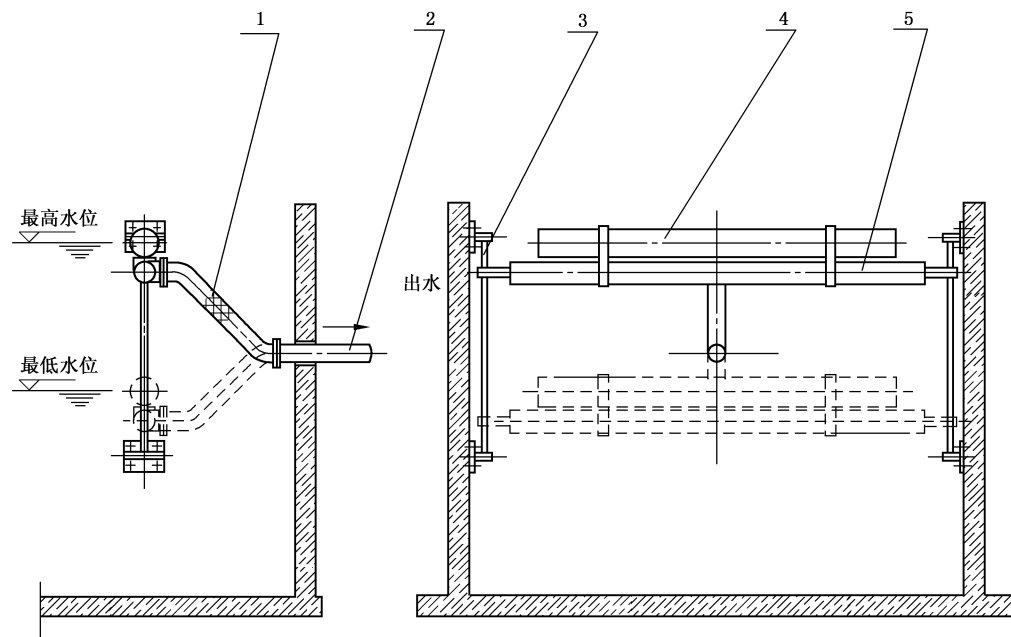
前 言

本标准按照 GB/T 1.1—2009 给出的规则起草。
 本标准由住房和城乡建设部标准定额研究所提出。
 本标准由住房和城乡建设部给水排水产品标准化技术委员会归口。
 本标准负责起草单位：天津水工业工程设备有限公司、天津艾杰环保技术工程有限公司。
 本标准参加起草单位：湖北洲际环保工程技术有限公司、重庆康达环保产业(集团)有限公司。
 本标准主要起草人员：张大群、赵秉森、金宏、王立彤、倪益海、李杨、李次鄂、张述超、张蓁、沈钟、姜亦增、曹井国、刘瑶、勒德智、文建华、刘琪铭、陈迪海、刘雯、梁伟。



- 1—导向支架；
- 2—浮筒；
- 3—滴水装置；
- 4—柔性出水管；
- 5—出水管。

a) 浮筒式滴水器结构型式一



- 1—柔性出水管；
- 2—出水管；
- 3—导向支架；
- 4—浮筒；
- 5—滴水装置。

b) 浮筒式滴水器结构型式二

图 B.2 浮筒式滴水器结构示意图